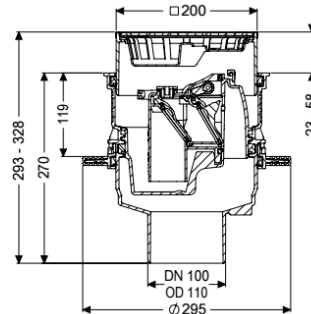


## Kellerablauf Universale Plus senkrecht, Edst., Rückstauverschluss, WU



### Artikelinformationen

Artikelnummer: 27641  
 GTIN: 4026092096871  
 Preisgruppe: 10

### Produktvorteile

- Nachhaltig durch Einsatz von Rezyklat-Material
- Zuläufe über der Bodenplatte - keine Durchdringung erforderlich
- Senkrechter Auslauf für einfache Montage und einfache Zugänglichkeit zur Grundleitung

### Beschreibung

Der Kellerablauf Universale Plus aus Kunststoff ist mit einem herausnehmbaren Rückstauverschluss mit zwei Rückstauklappen, einem handverriegelbaren Notverschluss sowie einem Schlammemeier ausgestattet. Der Ablauf ist druckwasserdicht bis 0,6 bar (MFPA Leipzig geprüft) sowie radondicht (IAF Radioökologie GmbH geprüft).

#### Ausführung

|   |                         |
|---|-------------------------|
| Schlammemeier:                          | ja                      |
| Notverschluss:                          | ja                      |
| WU-Flansch:                             | werksseitig vormontiert |
| Sperrwasserhöhe:                        | 60 mm                   |
| Ablaufleistung (l/s) mit 10 mm Aufstau: | 1,6                     |
| Ablaufleistung (l/s) mit 20 mm Aufstau: | 1,7                     |
| Mechanische Rückstauklappen:            | 2                       |

#### Allgemeine Merkmale

|                  |                           |
|------------------|---------------------------|
| Farbe:           | schwarz                   |
| Norm:            | EN 1253                   |
| Nennweite (DN):  | 100                       |
| Abwasserart:     | fäkalienfrei              |
| Einbausituation: | Einbau in die Bodenplatte |

|                               |                             |
|-------------------------------|-----------------------------|
| Rückstauschutz:               | Typ 5                       |
| ATEX zertifiziert:            | nein                        |
| <b>Abmessungen</b>            |                             |
| Gewicht netto:                | 3,76 kg                     |
| Gewicht brutto:               | 4,17 kg                     |
| Durchmesser:                  | 295 mm                      |
| Aussparungsmaß Breite:        | 310 mm                      |
| Aussparungsmaß Länge:         | 310 mm                      |
| Verstellbereich:              | 23 - 80                     |
| Einbautiefe:                  | 285 - 340 mm                |
| Art der Höhenverstellbarkeit: | teleskopisches Aufsatzstück |
| Höhe:                         | 270 mm                      |
| Verpackungsmaß Länge:         | 344 mm                      |
| Verpackungsmaß Breite:        | 344 mm                      |
| Verpackungsmaß Höhe:          | 353 mm                      |
| <b>Behälter/Grundkörper</b>   |                             |
| Stützen Ausführung:           | senkrecht                   |
| <b>Abdeckungsmerkmale</b>     |                             |
| Abdeckungsart:                | Schlitzrost aus Edelstahl   |
| Abdeckung Material:           | Edelstahl 1.4301 (V2A)      |
| Abdeckung Farbe:              | silber                      |
| Abdeckung Breite:             | 200 mm                      |
| Abdeckung Höhe:               | 25 mm                       |
| Abdeckung Länge:              | 200 mm                      |
| Belastungsklasse:             | K 3 (EN 1253-1)             |
| Schlammeimer:                 | ja                          |