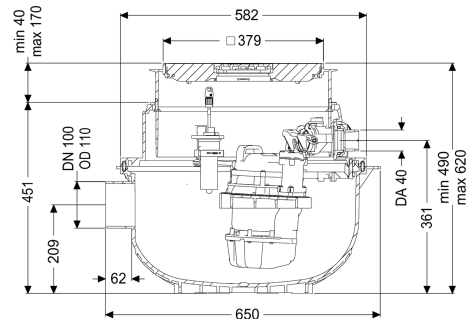


Hebeanlage Aqualift S Compact Duo, GTF 1200, Bodenplatte, schwarz



Artikelinformationen

Artikelnummer: 281230S
 GTIN: 4026092082744
 Preisgruppe: 20

Produktvorteile

- Platzsparend durch Einbau in Bodenplatte mit integrierter Ablauffunktion
- Einfaches Nachrüsten von Mono auf Duo möglich
- Leiser Betrieb durch Schallentkopplung der Pumpe(n)

Beschreibung

Die Hebeanlage für fäkalienfreies Abwasser ist mit einer oder zwei überflutbaren Pumpen sowie integriertem Rückflussverhinderer ausgestattet. Der Sammelbehälter aus dauerhaft beständigem Kunststoff (PE) besitzt einen offenen Pumpenraum. Einhandverschlüsse ermöglichen die einfache Entnahme der integrierten Komponenten. Die Anlage zum Einbau in die Bodenplatte ist vormontiert zur bauseitigen Endmontage.

Ausführung

Anlagenart: Doppelanlage
 Pumpensteuerung: Schaltgerät
 Rückflussverhinderer: integriert

Allgemeine Merkmale

Farbe: schwarz
 Norm: EN 12050-2
 Abwasserart: fäkalienfrei
 Einbausituation: Einbau in die Bodenplatte
 Auslieferungszustand: installationsfertig (Verbindungssteile sind bauseits anzuschließen)
 Anlagen Typ: Duo

Abmessungen	
Gewicht netto:	40,2 kg
Gewicht brutto:	43 kg
Grundwasserbeständigkeit ab Unterkante Bodenteil:	3000 mm
Einbautiefe:	490 - 620 mm
Art der Höhenverstellbarkeit:	teleskopisches Aufsatzstück
Länge:	617 mm
Breite:	585 mm
Verpackungsmaß Länge:	600 mm
Verpackungsmaß Breite:	600 mm
Verpackungsmaß Höhe:	600 mm
Behälter/Grundkörper	
Druckabgang (DN):	32
Druckabgang (DA):	40 mm
Zulauf Nennweite (DN):	100 mm
Nutzvolumen:	20 l
Abdeckungsmerkmale	
Abdeckungsart:	Abdeckplatte mit Schlitzrost
Abdeckung Material:	Kunststoff
Abdeckung Farbe:	schwarz
Abdeckung Breite:	366 mm
Abdeckung Länge:	366 mm
Verriegelung:	Lock & Lift
Belastungsklasse:	K 3 (EN 1253-1)
Fördereinrichtung	
Pumpe:	GTF 1200
Anzahl Pumpen:	2
Anschlusstyp:	codierter Stecker
Betriebsspannung:	230 V
Schutzart Pumpe:	IP 68 (3m)
Temperaturüberwachung:	integriert
Förderguttemperatur (dauerhaft) max.:	40 °C
Heißwasserbeständigkeit kurzzeitig (2 Min.):	80 °C
Förderleistung max.:	15,5 m ³ /h
Förderhöhe max.:	9 m
Drehzahl:	2650 U/min
Leistung P1:	1,4 kW
Leistung P2:	0,84 kW
Betriebsart:	S1
Typ Anschlussleitung Pumpe:	H07RN-F 3G 1,0 mm ²
Laufgrad Typ:	Freistromrad
Freier Kugeldurchgang:	30 mm
Länge Netzanschlussleitung Pumpe:	5 m
Nennstrom:	6,2 A

Steuerung	Comfort
Schaltgerät:	optischer Sonde
Alarmgeber:	Tauchrohr
Instrument Niveauerfassung:	pneumatisch
Art Niveauerfassung:	IP 54
Schutzart Schaltgerät:	50 Hz
Netzfrequenz:	230 V
Betriebsspannung:	codierter Stecker
Anschlusstyp:	1,4 m
Länge Netzanschlussleitung Schaltgerät:	optional
Potentialfreier Kontakt:	ja
GSM-Schnittstelle:	ja
USB-Schnittstelle:	ja
Logbuchfunktion:	ja
Mehrzeilige Displayanzeige:	ja
Batteriepufferung:	ja
Selbstdiagnosesystem (SDS):	ja
Erforderliche Absicherung (Leitungsschutz):	C 16 A